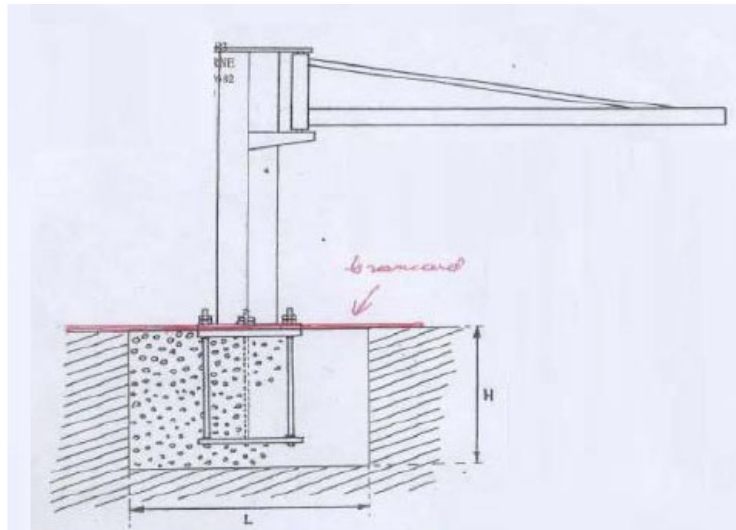




COMARTEX
Depuis
1980

Préparation installation potences :

Les dimensions du trou de fondations sont préconisées par le constructeur en fonction du modèle de potence :



Conseils de mise en place de la cage de fondation :

Il est important de la stabiliser de niveau avec 2 planches assez longues pour constituer un "brancard".

Ainsi la cage ne basculera pas pendant la coulée.

Attention au basculement de cette cage pendant le remplissage du trou.

Egalement, attention aux poches d'air

Les tiges filetées doivent dépasser du niveau du sol, le cadre étant la référence par rapport au sol.





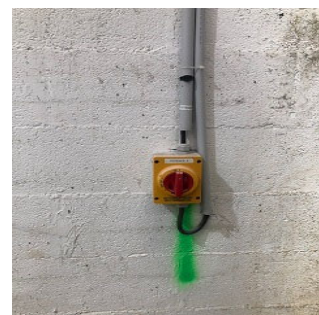
COMARTEX
Depuis
1980



Electricité :

Alimentation électrique du palan installée en tri 380 Volts + terre , puissance 1.8 kw

L'électricien du client doit prévoir un disjoncteur ou sera raccordé la potence



Pneumatique :

La pression d'air de service pour les palonniers à ventouses est de 8 bars

Tube air Ø 8 Polyuréthane avec manchon rapide en T ou Tricclair 10/16



Très important à la charge du client : les énergies (air + électricité) doivent être amenée au pied de la potence



Très important à la charge du client : la location d'une nacelle avec son operateur est indispensable pour la mise en place de la potence