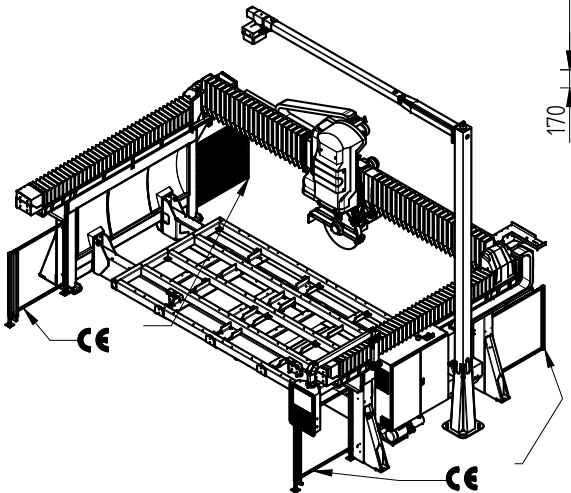


ALLACCIAMENTO ENERGIA
ELETTRICA-ACQUA-ARIA

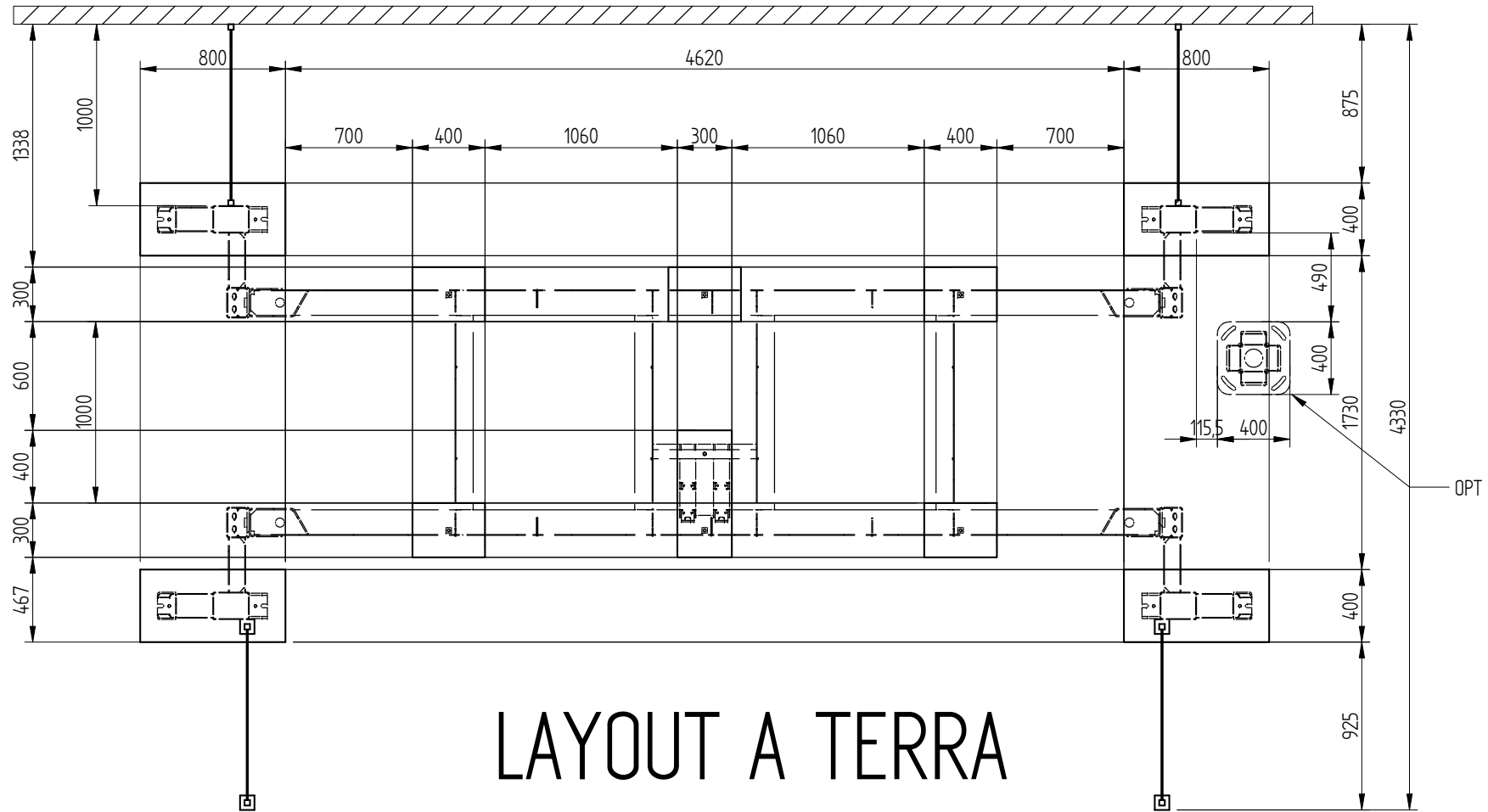
ELECTRIC - WATER - AIR
POWER CONNECTIONS



Data di stampa: 27/07/2017

denver <small>stone & glass machines</small>		Aspetto superficiale: NATURALE			5
Scala: 1:30		Data: 04-07-17	Mat.		4
		Bolla:			3
		Denominazione:			2
		SK PLUS Y2650 FOTOCELL P.FISSO			1
SK PLUS 2017	1	Firma: FABBRI-SGL	N° 52.900.61_LAYOUT		
Macchina	Pz	Ci riserviamo a termini di Legge la proprietà di questo disegno con divieto di renderlo comunque noto a terzi senza la nostra approvazione			
		Modifica	N° Bolla Data	Firma	N°

TAVOLA 1 / 3

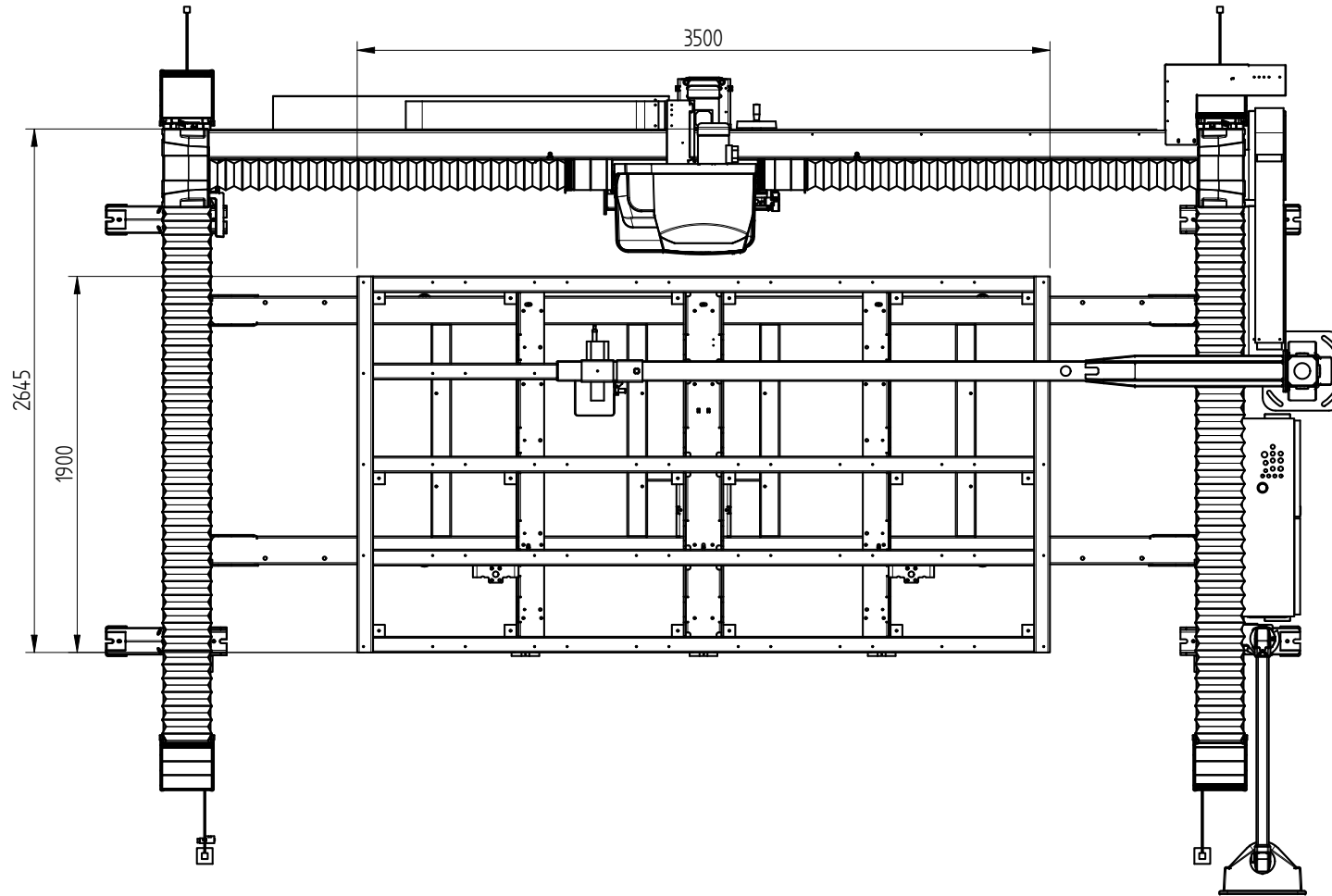


LAYOUT A TERRA (FLOOR LAYOUT)

Data di stampa: 27/07/2017

denver <small>stone & glass machines</small>		Aspetto superficiale: NATURALE							5
Scala: 1:30		Data: 04-07-17	Mat.						4
		Bolla:							3
		Denominazione:							2
		SK PLUS Y2650 FOTOCELL P.FISSO							1
		Firma:	N° 52.900.61_LAYOUT						
SK PLUS 2017	1	FABBRI-SGL							
Macchina	Pz	Ci riserviamo a termini di Legge la proprietà di questo disegno con divieto di renderlo comunque noto a terzi senza la nostra approvazione			Modifica	N° Bolla Data	Firma	N°	

TAVOLA 2 / 3



Data di stampa: 27/07/2017

		Aspetto superficiale: NATURALE							5	
		Scala: 1:30	Data: 04-07-17	Mat.						4
		Bolla:	Denominazione:							3
			SK PLUS Y2650 FOTOCELL P.FISSO							2
			Firma: FABBRI-SGL N° 52.900.61_LAYOUT							1
SK PLUS 2017	1									
Macchina	Pz	Ci riserviamo a termini di Legge la proprietà di questo disegno con divieto di renderlo comunque noto a terzi senza la nostra approvazione			Modifica		N° Bolla Data	Firma	N°	